

IHRE VORTEILE

- **Wetter- und Saisonunabhängig**
Einsatzfähig bei jeder Witterung (auch im Winter) dank loser Verlegetechnik
- **Extrem hohe Traglast**
bis zu einer 1 Tonne pro Stelzlager
- **Komfortable Verlegung**
Leichter Transport dank geringem Materialaufwand
- **Variable Niveauhöhe**
Ausgleich extremer Unebenheiten von 21 – 234 Millimetern dank 5 höhenverstellbarer Tower
- **Größtmögliche Flexibilität, auch im Nachhinein**
Einzelne Platten sind schnell ausgetauscht. Im Hohlraum werden auch nachträgliche Kabel für Beleuchtung bzw. Wasserschläuche schnell verlegt.
- **Stabile Auflage für Platten**
Rutschfeste Gummiauflage auf dem Aufnahmeteller für mehr Sicherheit beim Verlegen
- **Verschiedene Fugenabstandshalter**
2, 3, 4 Millimeter Fugen mit nur einem Aufnahmeteller
- **Einfache Nivellierung, auch mit Plattenbelag**
Nachträgliche Höhenverstellung von oben mit BL Key, auch mit Akku-Schrauber einsetzbar
- **Für alle tragfähigen Untergründe geeignet**
z.B. Schotter, Asphalt, Beton, Estrich, Flachdächer, Dachabdichtungen, druckfeste Dämmplatten
- **Nachhaltiges System**
Material ist recyclingfähig und wiederverwendbar

codex[®]

codex GmbH & Co. KG
Heuweg 5/1
89079 Ulm
Deutschland

T +49 731 927093-0
info@codex-x.com
www.codex-x.com

Uzin Utz Schweiz AG
Ennetbürgerstrasse 47
6374 Buochs
Schweiz

T +41 41 62448-88
ch@uzin-utz.com
www.codex-x.com

FOLLOW US

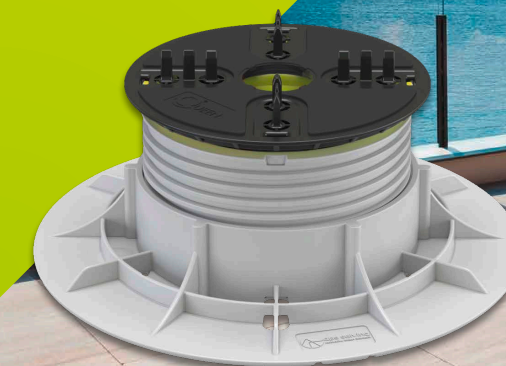


07.23 | 07.23 | MSL | leR | 176937 | 5.000

codex[®]
EXKLUSIV FÜR ECHE FLESENLEGER.

BALKU LIFT

MIT HÖCHSTER FLEXIBILITÄT
ZUR TRAUMTERRASSE



KOMM IN
DEN CLUB

App laden und
Prämien sichern.



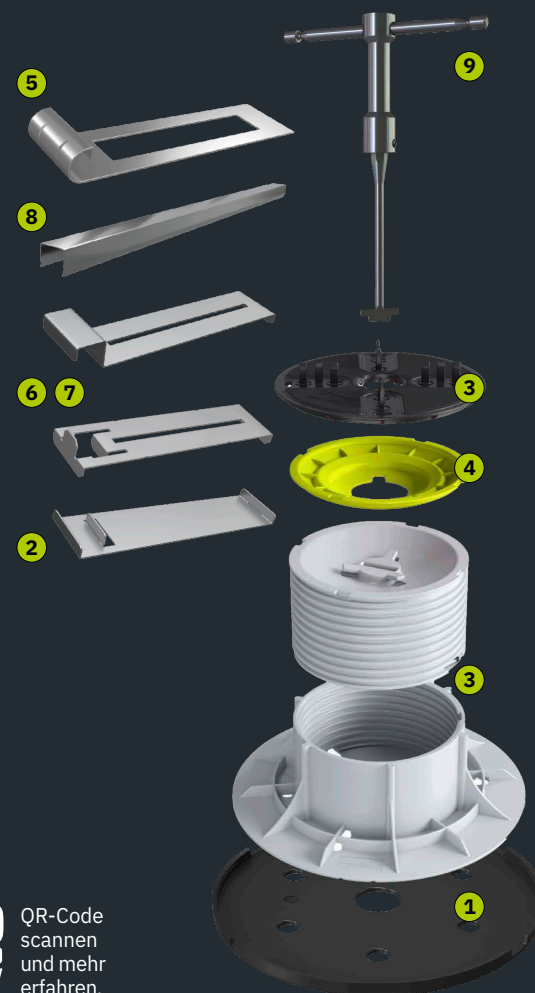
SAUBER STELLEN, STATT HAFTEND LEGEN

Mit dem handlichen Stelzlagersystem codex BalkuLift werden Keramische sowie Beton und Naturwerkstein Platten auf Balkon und Terrasse besonders schnell und damit wirtschaftlich verlegt. Das System für die lose Verlegung kann dank variabel einstellbarer Höhen und einem breiten Fuß sicher auf allen tragfähigen und unebenen Untergründen eingesetzt werden. In fünf Größen erhältlich werden Aufbauhöhen zwischen 21 – 234 mm realisiert – kleine Höhenkorrekturen sind problemlos auch im Nachhinein ausführbar. Damit ist die Verlegung von nahezu allen Arten von Außenbelägen, wie Keramik-, Beton- oder Natursteinplatten (ab 60/60 cm, Keramik ab 2 cm), ohne aufwendiger Vorarbeiten möglich. Sein geringes Gesamtgewicht macht codex BalkuLift zur optimalen Systemlösung auf Dachterrassen und Mietobjekten. Denn das leichte und lose verbaute System kann jederzeit ohne Rückstände oder Beschädigung des vorhandenen Belags zurückgebaut werden.



Hohe Materialqualität

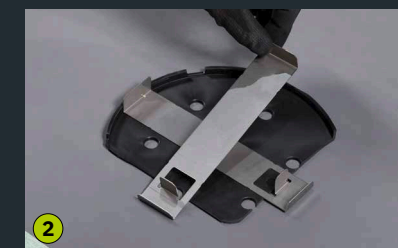
Das Herzstück von BalkuLift ist extrem stabil. Der verstärkte Fuß und Kopf von BL Tower erlaubt daher das Tragen schwerer Platten und hoher Lasten. Der Zusammenbau der einzelnen Bauteile gelingt bis zum Schluss mühelos und schnell. Aufgrund clever konzipierter und passgenauer Bauteile, die optimal auf die Zusatzkomponenten angepasst sind, geht der Aufbau leicht von der Hand.



QR-Code scannen und mehr erfahren.



1
BL Soft: rutschfeste Gummiunterlage schützt die darunter liegende Abdichtung; passgenau für BL Tower



2
BL Clip Down: wird ohne Werkzeug passgenau in BL Soft eingelegt



3
BL Tower: stabiles Kunststoffstelzlager in 5 versch. Höhen: 21-30 mm, 29-40 mm, 43-72 mm, 70-126 mm und 124-234 mm, inkl. Aufnahmeteller



4
BL Balance: selbstnivellierende Ausgleichsscheibe für Gefälle bis 5 %; 7 mm mehr Aufbauhöhe auf BL Tower



5
BL Gap: Edelstahlklammer für einen sicheren Wandabstand



6 7
BL Clip Up, BL Clip Up Profil: verschiedene Halteclips aus Edelstahl für einen präzisen Belagsabschluss



8
BL 20 Profil: schöner, eleganter Abschluss mit hochwertiger Edelstahlschienen (120 cm), der zugleich als Kantenschutz dient

9
BL Key: Montageschlüssel zum Ausnivellieren der Towerhöhen. BL Key ist als T-Griff oder L-Griff einsetzbar.